

2023年度 桶川市ミックスダブルス大会 大会結果

日 程 6月18日(日)

時 間 8時45分集合

予 備 日 6月25日(日)

会場① 城山公園テニスコート(クレークコート)

主 催 桶 川 市 テ ニ ス 協 会
 桶 川 市 ス ポ ー ツ 協 会

試合規則及び注意事項

《 エントリー 》 出場者は指定時刻までに試合のできる服装で
エントリー費(3,000円)を添えて、本部へ出席を届けてください。

《 試合方法 》 予選トーナメント後、1位トーナメント
2位以下は、コンソレーション1試合

《 ゲーム形式 》 予選・本戦／1セットマッチ(6-6タイブレイク方式)
コンソレーション／6ゲーム先取ノーアドバンテージ方式
※進行状況により変更になる場合があります。

《 試合球 》 YONEX TOUR

《 ウォームアップ 》 サービス4本のみ

《 表彰 》 16ドロウ以上／優勝及び準優勝
16ドロウ未満／優勝のみ

《 その他 》

- ・全試合セルフジャッジにて行います。
- ・試合結果は勝者がボールを持って本部へ報告とします。
- ・その他の規則は「JTAテニスルールブック」に準じます。
- ・締切日以後の欠場は原則エントリー費が発生します。
- ・欠場する際は届け出が必要となり、無断欠場はペナルティーの対象となります。
- ・天候等やむを得ない事情により試合方法などが変更になる場合があります。

コロナウイルス対策及び注意事項

マスクの義務化も解除になり、徐々に日常の生活に戻りつつありますが
日々の感染状況や社会情勢に合わせ、
安全に楽しく大会が行えますよう、ご協力をお願いいたします

■ 試合当日の朝は、必ず検温をしていただき37.5度以上熱がある場合や近親者に感染者または同様の症状がある場合は、参加を自粛いただきますようお願いいたします。

■ 受付及び各コートにアルコールが設置してあります。受付時・試合前・コートチェンジ・試合終了時に必ず手を消毒してください。

■ マスクの着用は各自の判断にてお願いいたします。
受付スタッフにおきましても、マスク着用は各自の判断としております。
また、マスクを着用されない場合は、他者との距離など周りへの配慮をお願いいたします。
マスク着用の際はこまめに水分を取るなど熱中症にお気をつけください。

■ 試合終了時は、握手をせず挨拶のみで試合を終了してください。

【問い合わせ先】

桶川市テニス協会事務局(ソミュールテニスアカデミー桶川内)

TEL:070-6570-9937

MAIL:info@okegawa-tennis.org

HP:http://okegawa-tennis.org

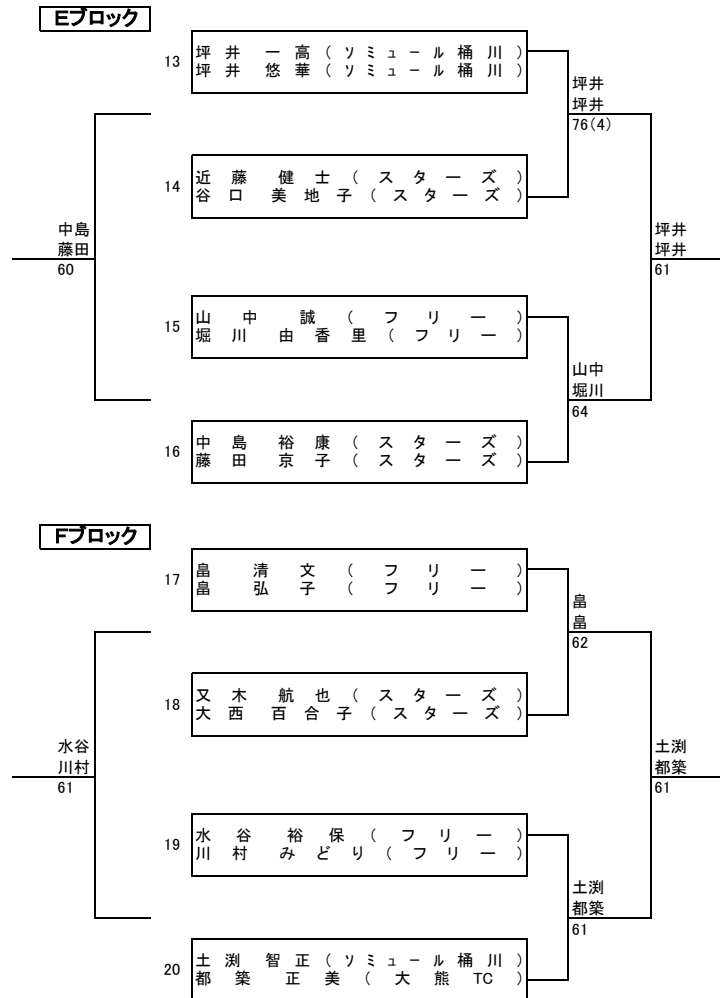
2023年度 桶川市ミックスダブルス大会 ドロー 《予選結果》 会場:城山公園

Aブロック		1	2	3	順位
1	八ッ田 光伸 (フリー) 船木 佳代 (フリー)	/	6 - 0	6 - 2	1
2	上床 英尊 (スターズ) 上床 梨々霞 (フリー)	0 - 6	/	3 - 6	3
3	杉田 年男 (フリー) 佐藤 友美 (フリー)	2 - 6	6 - 3	/	2

Bブロック		4	5	6	順位
4	高橋 友之 (ソミュール桶川) 高橋 恭子 (大熊 TC)	/	1 - 6	6 - 2	2
5	木村 康治 (フリー) 佐々木 裕子 (フリー)	6 - 1	/	6 - 0	1
6	渡辺 政勝 (スターズ) 渡辺 久美子 (スターズ)	2 - 6	0 - 6	/	3

Cブロック		7	8	9	順位
7	岩倉 一秀 (ソミュール桶川) 岩倉 千恵 (ソミュール桶川)	/	6 - 3	6 - 1	1
8	大槻 浩 (フリー) 高橋 暁子 (フリー)	3 - 6	/	6 - 1	2
9	中村 正明 (スターズ) 中村 さおり (スターズ)	1 - 6	1 - 6	/	3

Dブロック		10	11	12	順位
10	弦巻 徹 (大熊 TC) 武井 幸子 (大熊 TC)	/	6 - 7 ⁽³⁾	7 - 5	2
11	高橋 宏和 (フリー) 安田 香代 (チーム S)	7 - 6 ⁽³⁾	/	7 - 5	1
12	三井 大輔 (フリー) 石井 知子 (ソミュール桶川)	5 - 7	5 - 7	/	3



※Aブロック上床たけみ様⇒上床梨々霞様へ変更
 ※Dブロック高野忠将様、高野聖子様ペア欠場
 ※Dブロックを3人リーグへ変更
 ※欠場者がいたため、12番以降のドロー番号変更

2023年度 桶川市ミックスダブルス大会 ドロー 《本戦結果》 会場:城山公園

本戦

